

PHP-20 & PHR-20

Pompa & Variatore Pneumatici Manuali

La pompa pneumatica manuale da pannello PHP-20 viene utilizzata nella realizzazione di pannelli pneumatici utilizzati in tutti gli ambiti in cui è necessario generare una pressione pneumatica dal vuoto a 20 bar
 Campo di generazione: (-0,9...20)bar
 Il variatore volumetrico PHR-20 permette di regolare finemente la pressione in un circuito chiuso.



Generalità

La pompa PHP-20 e il variatore volumetrico PHR-20 sono destinati all'utilizzo da pannello per la realizzazione di strumenti pneumatici in cui è necessaria la generazione della pressione-depressione pneumatica.

Tipiche applicazioni sono:

- valigie portatili con manometri
- sistemi di taratura o prova portatili
- banchi di taratura o prova
- ogni altra applicazione in cui è necessario generare pressioni/depressioni senza l'ausilio di un compressore o di una pompa a vuoto elettrica.

Per regolare finemente le pressioni si consiglia di abbinare il variatore: PHR-20

Specifiche PHP-20

Campo di pressione: (-0,9...20)bar
 Volume dislocato: 19 cm³

Materiali costruttivi: alluminio, acciaio inox, ottone

Guarnizioni: NBR

Foro pannello: Diam.18,5 mm

Spessore pannello: Max. 5 mm

Raccordi pneumatici: M5-F
 attacco tubo 4/2

Fluidi compatibili: aria, azoto, ogni fluido compatibile con alluminio, acciaio inox, ottone e NBR.

Impugnatura ergonomica

Peso: 200 g

Dimensioni: 38x170 mm

Specifiche PHR-20

Campo di pressione: (-0,9...20) bar

Volume dislocato: 18 cm³

Sensibilità: < 0,1 mbar con volume esterno
 V = 10 cc @ 25 °C (max. 0,01 mbar)

Accessori

Materiali costruttivi: alluminio, acciaio inox, ottone

Guarnizioni: NBR

Foro pannello: Diam.18,5 mm

Spessore pannello: Max. 5 mm

Raccordi pneumatici: M5-F
attacco tubo 4/2

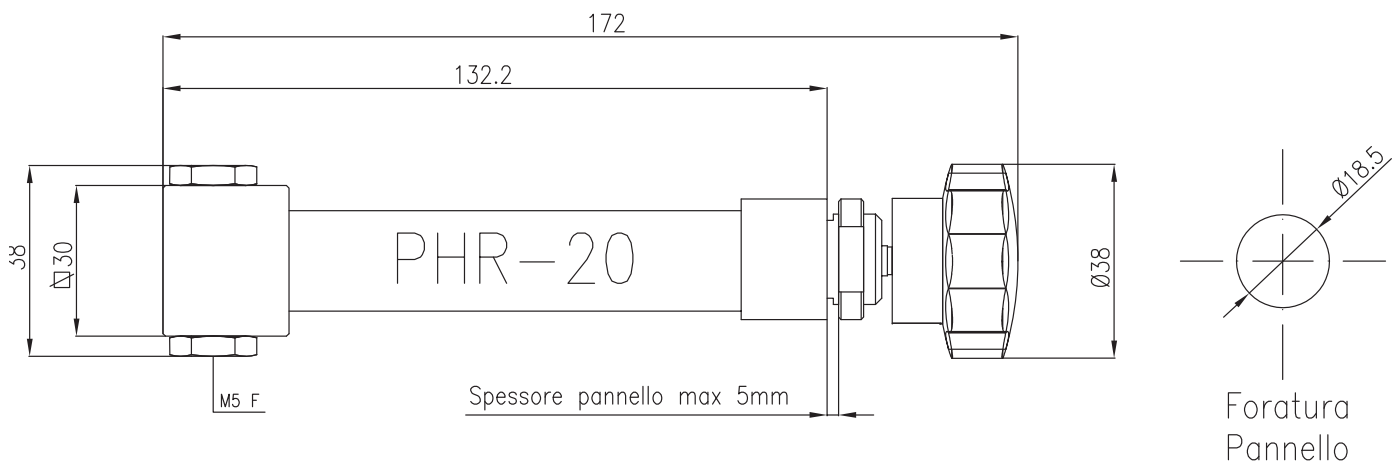
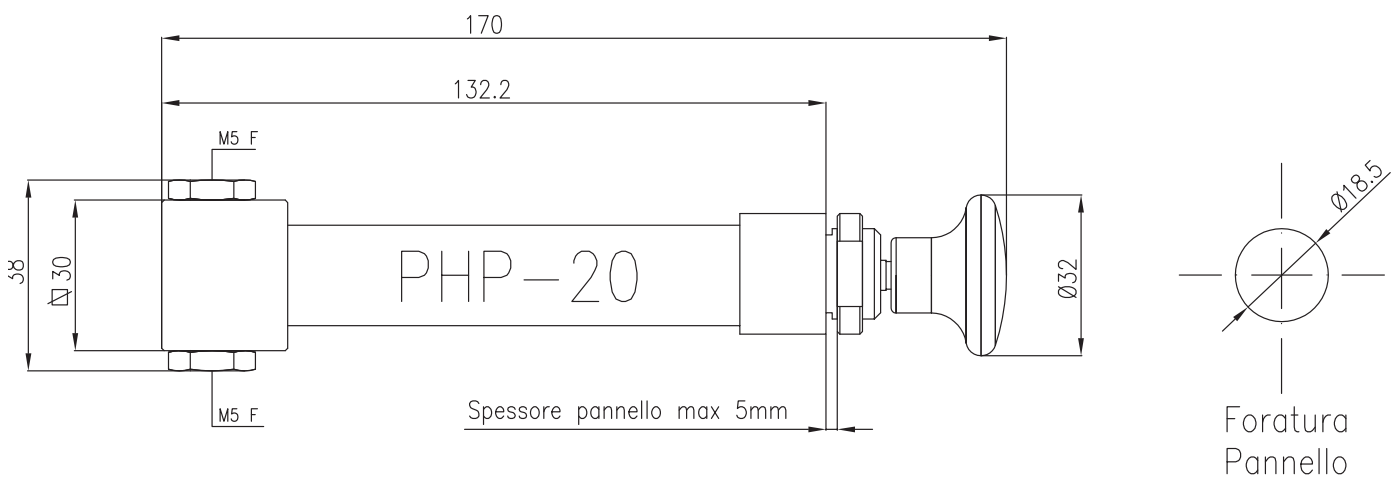
Fluidi compatibili: aria, azoto, ogni fluido compatibile con alluminio, acciaio inox, ottone e NBR.

Impugnatura ergonomica

Peso: 220 g

Dimensioni: 38x170 mm

- adattatori M5-F a tubo 4/2 o tubo 6/4
- pannello sinottico personalizzato
- chiave per serraggio a pannello
- manometro analogico



Ci riserviamo il diritto di variare le specifiche contenute in questo documento senza preavviso